

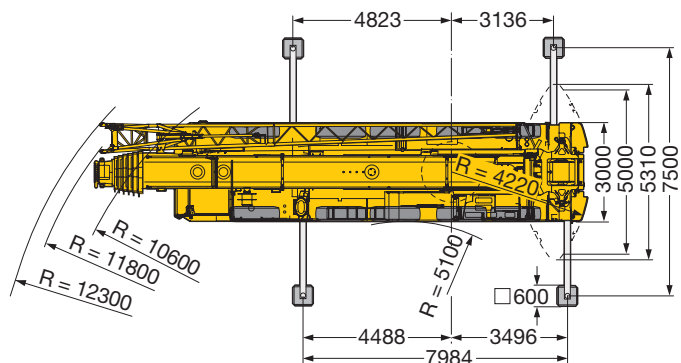
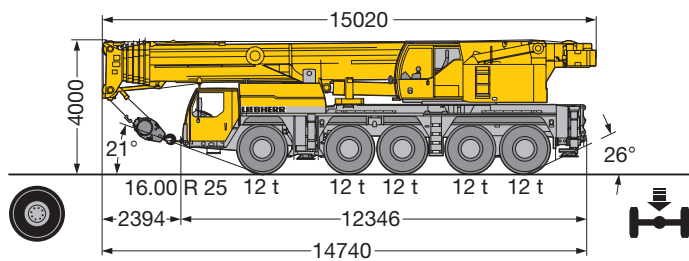
Мобильный кран

LTM 1160-5.1

Макс. грузоподъемность: 160 т
Макс. высота подъема: 95 м
Макс. вылет стрелы: 70 м



LIEBHERR



Компактный, маневренный и оптимальный по массе

- Общая длина 15,02 м, длина ходового устройства 12,35 м
- Большой угол свеса - до 26°
- Минимальный радиус поворота - 10,6 м при рулевом управлении всеми колесами
- Радиус заднего противовеса - всего лишь 4,22 м
- Общая масса 60 т, включая противовес 6,5 т, привод 10 x 8, шины размером 16.00 R 25, крюковую подвеску 26 т (нагрузка на ось 5 x 12 т)
- На выбор три размера шин
 - 14.00 R 25 ширина ходовой части 3 м
 - 16.00 R 25 ширина ходовой части 3 м
 - 20.5 R 25 ширина ходовой части 3,1 м



Современная концепция привода

- Мощный шестицилиндровый дизель с газотурбинным наддувом производства Либхерр, тип D 846 A7, 370 кВт / 503 л.с.; показатели выброса в соответствии с Директивами 97/68/EG ступень 3 и EPA/CARB Tier 3; надежная, предназначенная для работы в тяжелых условиях, современная электронная система управления двигателем
- ZF коробка передач с автоматизированной системой переключения AS-TRONIC. Установленный непосредственно на коробке передач тормоз-замедлитель ZF; 12 передач переднего хода и 2 передачи заднего хода; автоматизированное переключение, уменьшенный расход топлива благодаря большому количеству передач
- Двухступенчатая раздаточная коробка, предназначенная для работы в тяжелых условиях; блокируемый раздаточный дифференциал; скорость замедленного хода 0,78 км/час
- Привод 10 x 6, мосты 2, 4 и 5 ведущие
- Привод 10 x 8 (по заказу); мосты 2, 4 и 5 ведущие; 1-й мост подключается при движении по бездорожью
- Оптимизированные по массе, надежные мосты, требующие лишь незначительного технического обслуживания и ухода; благодаря использованию специальной конструкции рулевого механизма обеспечивается высокая точность удержания колеи и точное руление; направляющие рулевые тяги имеют стальные и резиновые опоры и требуют минимального обслуживания
- Карданные валы не требуют технического обслуживания и ухода; обеспечен простой и быстрый монтаж при помощи 70° крестового зубчатого зацепления.
- Гидропневматическая подвеска мостов „Niveaumatik“ с программным заданием режимов „Установка крана на опоры“, „Передвижение крана с оснасткой“ и „Движение крана по дороге“; ход подвески +150/-150 мм
- Цилиндры подвески избавлены от воздействия поперечных усилий и не требуют технического обслуживания; поршневой шток защищен пластмассовой трубой от повреждений
- Тормоза-замедлители:
 - моторный тормоз в виде тормозной системы клапана свободного выпуска с дополнительной тормозной системой Либхерр ZBS, установленный непосредственно на коробке передач тормоз-замедлитель, тормоз на вихревых токах Telma (по заказу)
- Рабочий тормоз:
 - все мосты оснащены пневматическими дисковыми тормозами, имеющими высокую эффективность торможения, длительные интервалы между операциями техобслуживания, обеспечивающими возможность быстрой замены тормозных накладок

Гибкая концепция рулевого управления с „активным рулевым управлением задними мостами“

Мосты 3, 4 и 5 выполнены как мосты с „активным рулевым управлением“; при помощи постоянно имеющейся в памяти программы (P) можно выбрать один из 5 видов рулевого управления:

P1: рулевое управление при движении по дороге

Рулевое управление мостами 1 и 2 осуществляется механически рулевым колесом с гидравлической поддержкой. Рулевое управление мостами 3, 4 и 5 является „активным“ в зависимости от скорости и поворота колес передних мостов. При скорости выше 30 км/час мосты 3 и 4 устанавливаются в прямое положение и фиксируются; при скорости выше 60 км/час также в прямом положении фиксируется мост 5. Благодаря изменению угла разворота колес в зависимости от скорости достигается точное и стабильное поведение машины при движении на большой скорости, уменьшается износ шин и заметно улучшается маневренность.

P2: Рулевое управление на все колеса

В зависимости от поворота колес первого моста можно рулевым колесом так развернуть колеса мостов 3, 4 и 5, что будет получен минимальный радиус поворота.

P3: Рулевое управление, обеспечивающее диагонально-боковой ход

Рулевым колесом осуществляется поворот колес мостов 3, 4 и 5 в том же направлении, в котором поворачиваются колеса мостов 1 и 2.

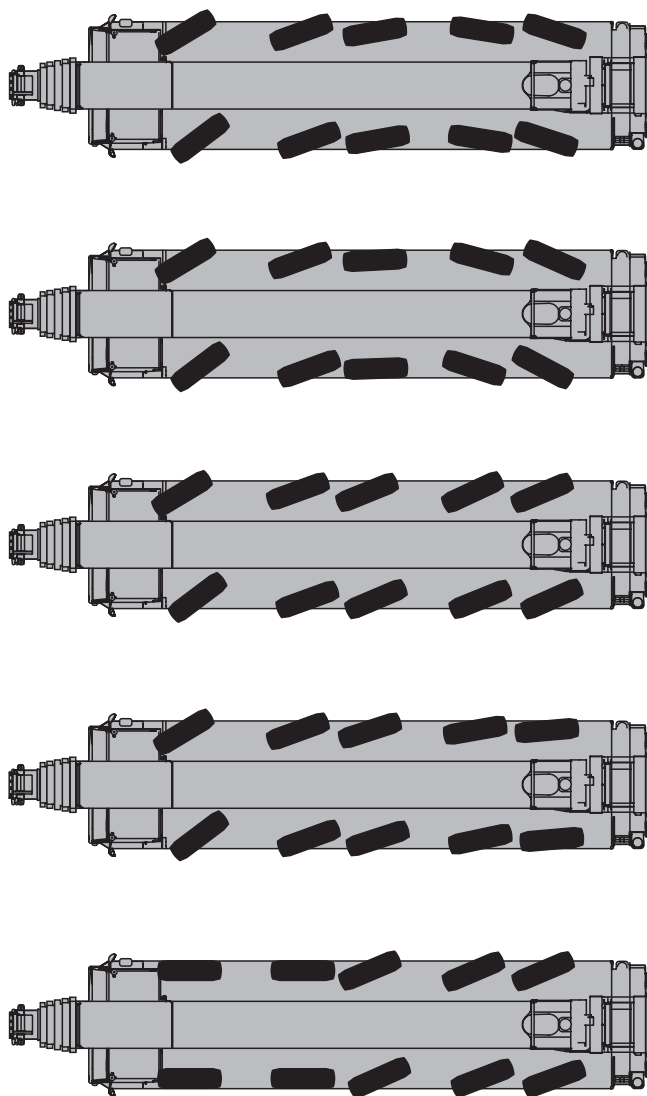
P4: Рулевое управление без выноса

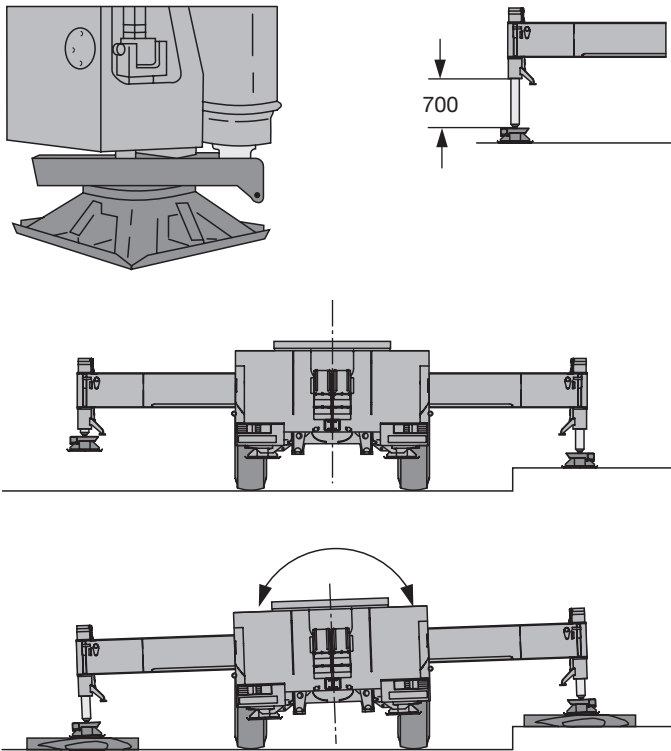
Рулевое управление колесами мостов 3, 4 и 5 осуществляется в зависимости от разворота колес первого моста так, что отсутствует вынос задней части ходового устройства.

P5: Независимое рулевое управление задними мостами

Управление колесами мостов 1 и 2 осуществляется рулевым колесом; управление колесами мостов 3, 4 и 5 выполняется при помощи клавиш независимо от разворота колес мостов 1 и 2; при этом разворот колес моста 3 подстраивается под ситуацию.

- При неисправности или сбое активного рулевого управления задними мостами оно перестает действовать, и задние мосты выставляются прямо при помощи центрирующих цилиндров
- Работают два независимых гидравлических контура с гидравлическим насосом, имеющим привод от колес и от двигателя; тем самым обеспечивается высочайшая степень безопасности
- Два независимых управляющих процессора (через имеющиеся модули входа / выхода) и различные датчики
- Комплекс сведений (Know-how) по „активному рулевому управлению задними мостами“ от Либхерр





Установка крана на опоры - быстро, удобно, надежно

- Изменяемая опорная база
 - Опоры втянуты
 - Опорная база 5,0 м x 7,9 м
 - Опорная база 7,5 м x 7,9 м
- Жестко установленные опорные плиты (башмаки выдвжных опор) с брызговиками для защиты от грязи
- Опорные цилиндры имеют ход до 700 мм
- Регулировка уровня для опор; полностью автоматическое выставление уровня крана в процессе установки на опоры „нажатием кнопки“
- Допустимый боковой крен шасси и конструкции крана 2 x 9°
- С обеих сторон крана на ходовом устройстве располагаются освещаемые и закрываемые пульты обслуживания, имеющие пленочную клавиатуру и электронную индикацию уровня, а также клавиши для управления пуском и остановкой двигателя и регулировки числа его оборотов
- Обслуживание устройств установки на опоры в соответствии с предписаниями по предотвращению несчастных случаев (UVV)
- Освещение зоны установки на опоры четырьмя встроенными прожекторами



Комфортабельная и высокофункциональная кабина водителя

- Современная комфортабельная кабина водителя, обладающая прекрасными функциональными качествами и впечатляющим дизайном; конструкция из коррозионно-стойкой листовой стали, покрытие нанесено методом погружного катафореза; передняя часть имеет резиновую упругую подвеску, задняя часть - гидравлический амортизатор; звуко- и теплоизолирующая внутренняя обшивка
- Круговое защитное остекление, передние и боковые стекла тонированы в защитный зеленый цвет для уменьшения теплового потока, электроподъемники стекол
- Элементы обслуживания и панели индикации расположены в соответствии с требованиями эргономики для безопасной и удобной работы при длительном использовании
- Цифровые блоки индикации и клавиш связаны через устройства шины передачи данных с функциональными узлами
- Пневматическая подвеска сиденья водителя, пневматическая опора для поясничных позвонков, подголовники
- Рулевое колесо регулируется по высоте и наклону
- Наружные зеркала обогреваются, положение их регулируется электрически
- Ремни безопасности для водителя и пассажира
- Три стеклоочистителя с автоматическим устройством очистки и мойки с регулировкой интервала
- Отключение внутреннего освещения с задержкой
- Различные места для хранения
- Место, подготовленное для подключения магнитолы



Комфортабельная и высокофункциональная кабина крана

- Кабина крана выполнена из коррозионно-стойкой оцинкованной листовой стали с порошковым покрытием, имеет звуко- и теплоизолирующую внутреннюю обшивку; внутреннее оформление имеет современный дизайн, все окна тонированы, лобовое стекло открывается; оно имеет большой стеклоочиститель с устройством мойки; потолочное окно выполнено из бронестекла с большим параллельным стеклоочистителем и устройством для мойки стекла; на лобовом и потолочном окнах установлены солнцезащитные жалюзи; раздвижная дверь, позволяющая сэкономить место
- Передние и боковые стекла тонированы в защитный зеленый цвет для уменьшения теплового потока
- Стеклоочиститель и устройство мойки стекол на переднем и потолочном окнах
- Убираемая в сторону подножка с пневмоприводом, обеспечивающая безопасный спуск на ходовое устройство и подъем с него
- Для улучшения обзора кабина крана может быть наклонена на 20° назад
- На передней части кабины 1 рабочий прожектор 70 Вт
- Сиденье машиниста крана с механическим поддрессориванием, гидравлической амортизацией, пневмоопорой для спины и подголовником
- Удобное для пользователя управление подлокотниками; переставляемые по высоте и в продольном направлении ручки командо-контроллера и подлокотники; эргономично настраиваемые элементы пульта управления
- Эргономичная ручка управления со встроенным индикатором вращения лебедки и механизма поворота
- Современная панель управления со встроенным монитором LICCON; индикация на экране LICCON всех данных, имеющих отношение к работе
- Место, подготовленное для подключения магнитолы





Надежный привод крана

- Двигатель крана: четырехцилиндровый дизель с газотурбинным наддувом производства Либхерр, тип D934S, мощность 145 кВт / 197 л.с.; показатели выброса в соответствии с Директивами 97/68/EG ступень 3 и EPA/CARB Tier 3; предназначен для работы в тяжелых условиях, надежный; расположен напротив кабины крана, благодаря чему уменьшается уровень шума; электронная система управления двигателем, оптимизированный расход топлива, выхлопная система из нержавеющей стали
- Гидравлическая система с пятью аксиально-поршневыми регулирующими насосами с сервоуправлением и регулировкой мощности; в серийную комплектацию входит маслоохладитель с электроприводом
- В серийную комплектацию входит высокоэффективное подавление шума дизель-гидравлического привода крана

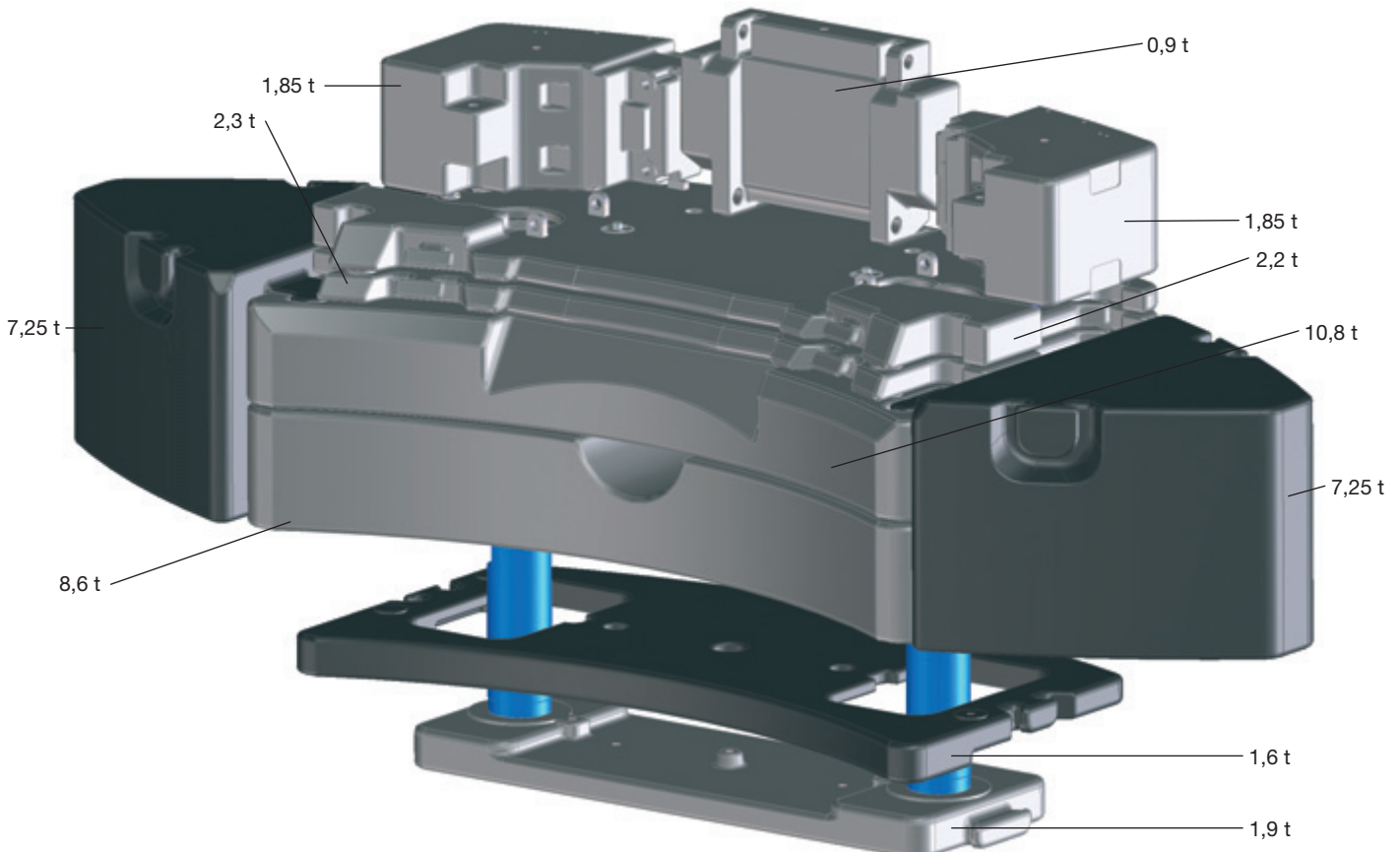


Лебедочное оборудование от Либхерр

- Лебедки производства Либхерр (механизмы подъема 1 и 2) со специальными канавками, со встроенными планетарными редукторами и с подпружиненными пластинчатыми тормозами, работающими в качестве стопорных тормозов
- Аксиально-поршневой нерегулируемый двигатель собственного изготовления, ориентированный на использование на кране, проверен и оценен положительно в ходе жестких испытаний
- Индикация направления вращения лебедки на экране LICCON
- Грузовой канат с малым закручиванием

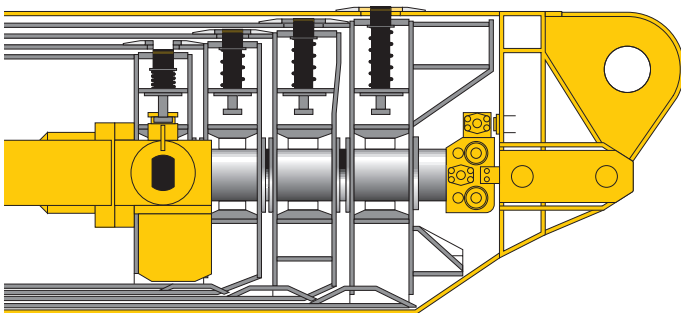
Монтаж противовеса требует лишь несколько минут

- Большое количество вариантов противовеса от 4,6 до 46,5 т
- Управление балластировкой из кабины крана
- Процесс балластировки осуществляется быстро благодаря системе замков
- Компактные размеры противовеса; например, при весе противовеса 32 т ширина его составляет лишь 3 м
- Радиус противовеса составляет лишь 4,22 м

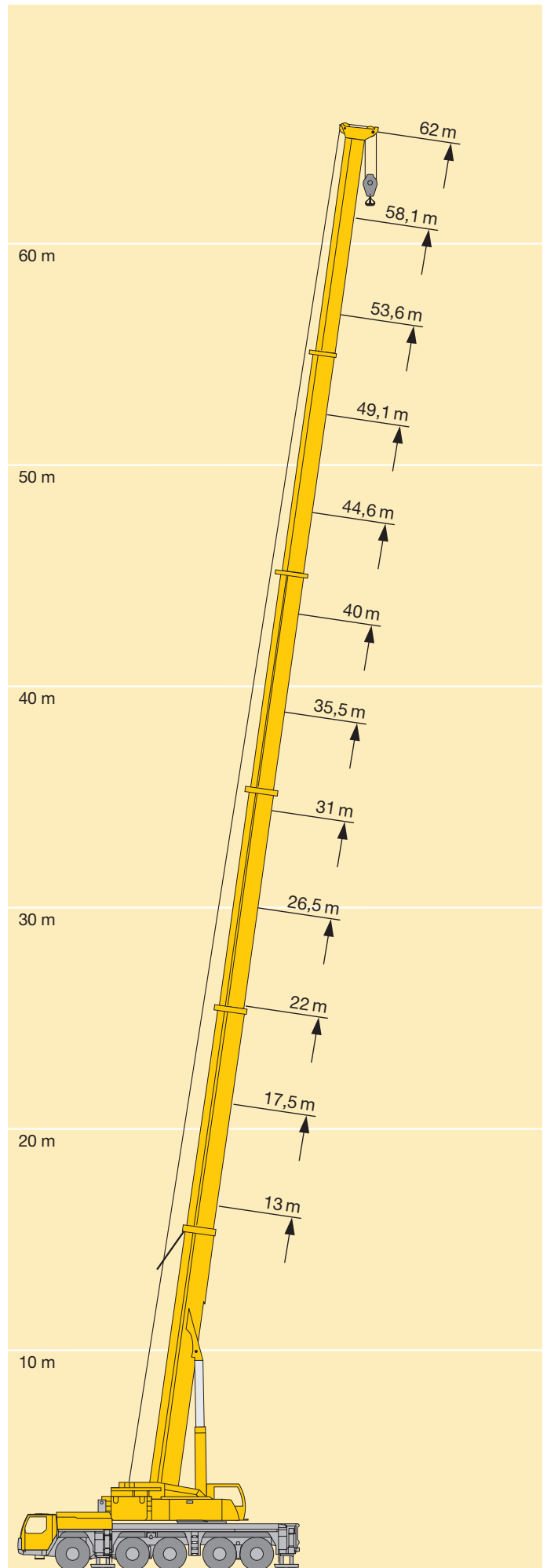
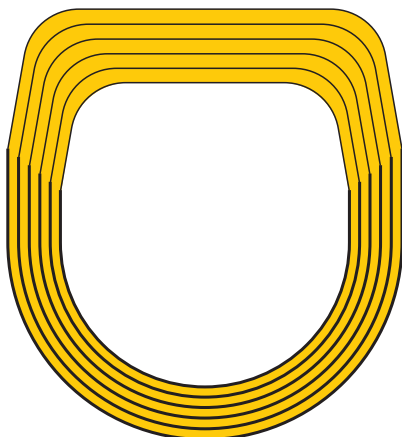


Подъем грузов - точно и безопасно

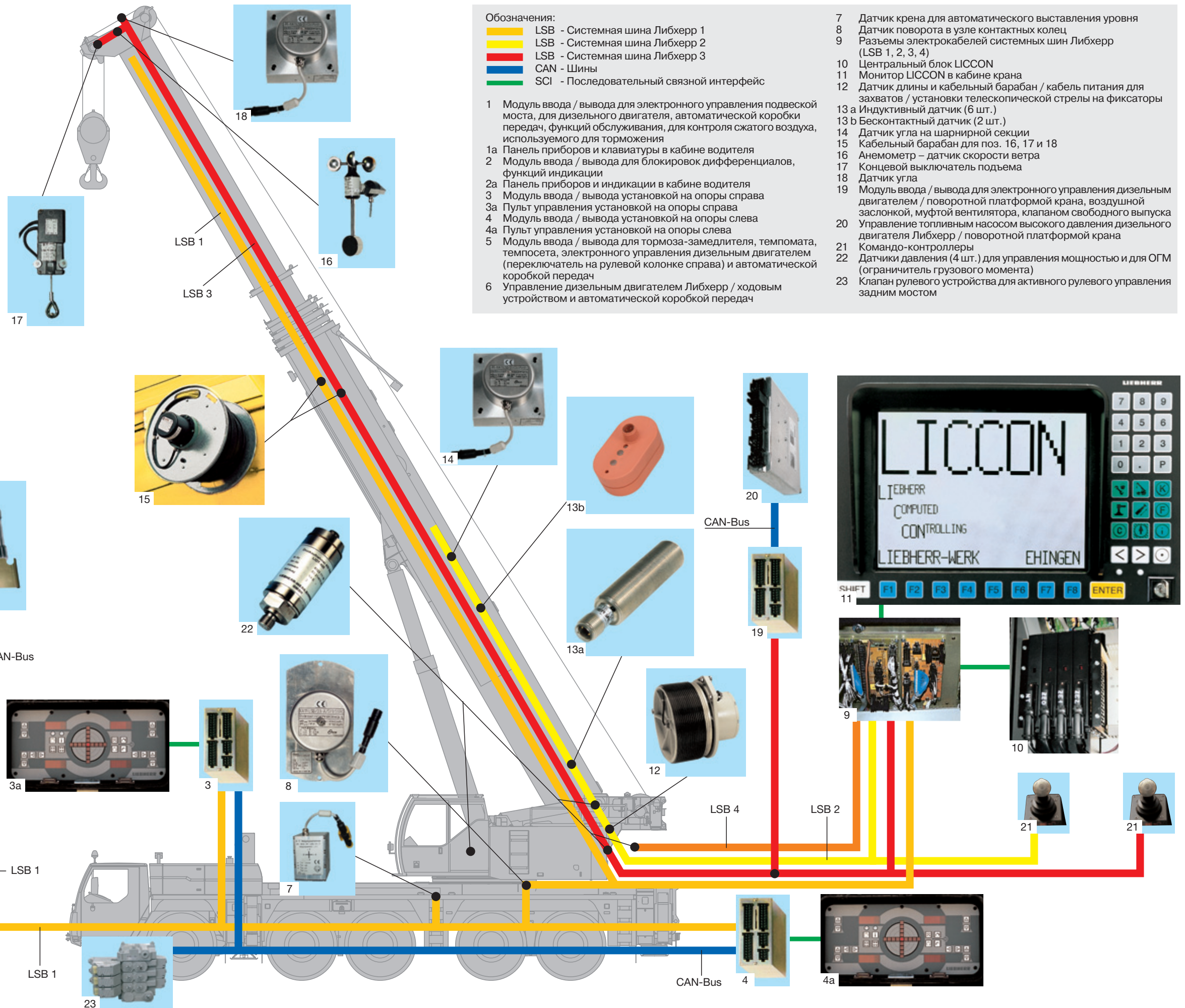
- Шестисекционная телескопическая стрела длиной 62 м и двухсекционный двойной откидной удлинитель длиной 12,2 - 22 м, удлиняемый до 29 и 36 м
- Одна промежуточная секция 7 м для удлинения телескопической стрелы при работе с откидным удлинителем
- Телескопическая стрела имеет закругленный овалный нижний пояс, благодаря чему обеспечивается высокая боковая жесткость.
- Оптимальное использование телескопической стрелы благодаря большому числу комбинаций выдвижения
- Откидной удлинитель устанавливается под углами 0°, 22,5° и 45°, для монтажа может быть использована гидравлическая система; по заказу поставляется гидравлический цилиндр для бесступенчатой перестановки откидного удлинителя под углами 0° - 45°
- Возможен подъем стрелы с грузом (интерполяция значений поднимаемых грузов)
- Монтажный удлинитель длиной 5,3 м, встроенный в откидной удлинитель
- Простая и быстрая перезапасовка грузового каната с канатным замком
- Грузовой крюк с канатным замком; грузовой крюк имеет форму цилиндра и легко перекачивается при монтаже



овальный профиль стрелы



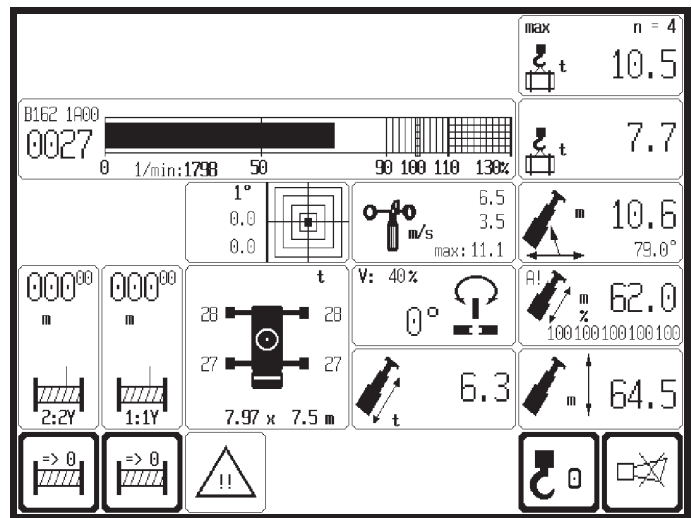
- Элементы электрооборудования крана связаны между собой при помощи современной техники передачи данных по шине
- Вместо обычной электрической разводки здесь передача данных к отдельным функциональным группам осуществляется в цифровом виде лишь через несколько кабелей данных; благодаря существенному уменьшению количества контактов обеспечивается более высокая надежность
- Системы шин Либхерр (LSB), разработанные в самом концерне Либхерр и оптимизированные на мобильные краны
- Управление дизельным двигателем и автоматической коробкой передач осуществляется через CAN-шину данных. Полностью электронное управление приводом ходового двигателя уменьшает потребление топлива и улучшает качество выхлопных газов
- Электрика ходового устройства и крана со всеми ее функциями, оборудование установки на опоры и датчики стрелы связаны друг с другом через четыре системные шины Либхерр
- Управление функциональными группами принимают на себя модули ввода / выхода (E/A), программирование которых осуществляется через системные шины Либхерр. Логика управления встроена в центральный блок LICCON
- Широкие возможности диагностирования, быстрое распознавание неисправностей, индикация ошибок обслуживания
- Тестирующие программы для проверки функций блока клавиатуры и индикации, а также проверка устройств управления двигателем и коробкой передач, дополнительная тормозная система Либхерр, гидравлический вентилятор, гидравлическая подвеска и пульта управления установкой на опоры
- Благодаря новой технике шин данных заметно улучшаются функциональные качества и экономичность этого мобильного крана



LICCON-программа оснащения и работы

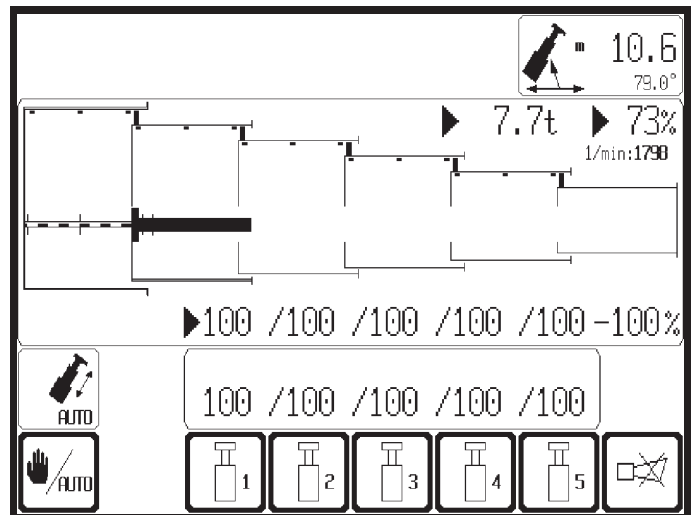
- Пользовательские программы, входящие в стандартную поставку: защита от перегрузки (ОГМ), программа оснащения с окном состояния стреловой оснастки, программа работы с рабочим окном, программа телескопирования с окном телескопирования, программа параметров управления, система тестирования; по заказу – индикация усилий на опорах и ограничение рабочей области
- Выбор комбинаций оснастки в удобном режиме диалога
- Надежность и контроль выбора комбинаций оснастки
- Представление всех важных данных при помощи графических символов в рабочем окне
- Встроенное измерение параметров ветра
- Надежное устройство отключения при превышении допустимого грузového момента
- Значения грузоподъемности для любой промежуточной длины стрелы
- Индикация ветра для точного подъема / опускания груза

		m > <t		CODE>0027<B162 1A00.2(5)			
	53,6	53,6	58,1	62,0	17,5	22,0	26,5
10,0	15,7	13,8	12,8		30,0	23,7	12,8
10,5	15,5	13,6	12,6		30,0	23,7	12,6
11,0	15,2	13,3	12,4	10,5	30,0	23,7	12,3
12,0	14,7	12,8	12,0	10,3	30,0	23,7	11,9
14,0	13,8	11,8	11,3	9,7	27,3	23,7	11,2
15,0	13,3	11,3	10,9	9,5	24,8	23,7	10,9
16,0	12,8	10,9	10,5	9,2		22,0	10,6
18,0	11,9	10,1	9,9	8,7		18,4	10,2
19,5	11,3	9,6	9,4	8,3		16,3	10,0
* n *	* 2 *	* 2 *	* 2 *	* 2 *	* 4 *	* 4 *	* 3 *
50(99)	<<						>>
1	92 +	46 +	92 +	100 +	0 +	46 -	92 -
2	92 +	92 +	92 +	100 +	46 -	46 -	46 +
3	92 +	92 +	92 +	100 +	0 +	0 +	0 +
4	92 +	92 +	92 +	100 +	0 +	0 +	0 +
5	46 +	92 +	92 +	100 +	0 +	0 +	0 +



Телескопирование с управлением от LICCON

- Телескопирование осуществляется одноступенчатым гидравлическим цилиндром с приводимыми в действие гидравлическими поводковыми фиксаторами (патентованная система внутренней фиксации)
- Процесс телескопирования контролируется на мониторе при помощи удобного управления действиями оператора со стороны системы; выполняется точный подход в положение установки на фиксаторы
- Значения грузоподъемности при телескопировании отображаются в рабочем окне LICCON
- Имеется система быстрого телескопирования в „автоматическом режиме“, т.е. полностью автоматическое телескопирование на требуемую длину стрелы
- Система телескопирования является исключительно компактной и легкой, благодаря чему возрастает грузоподъемность, особенно при длинной стреле и большом вылете
- Автоматическое снижение скорости выдвигания или втягивания секций на конечных этапах перемещения позволяет увеличить срок службы элементов привода



Система тестирования LICCON

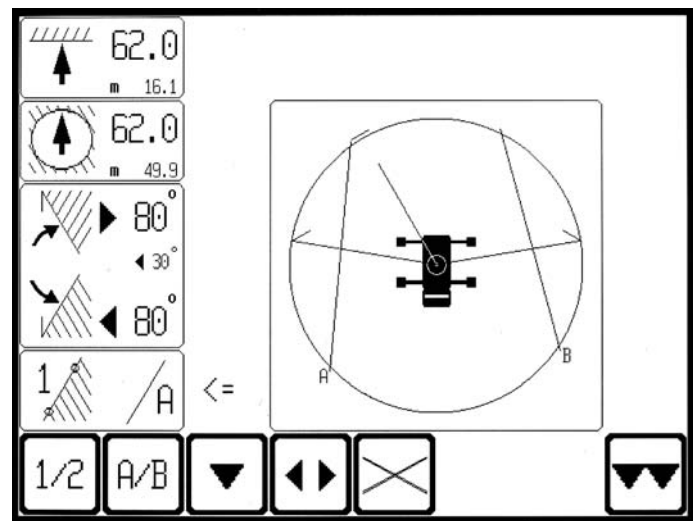
- Система тестирования помогает обслуживающему персоналу быстро локализовать неисправности датчиков крана без использования измерительных инструментов
- Процесс поиска осуществляется на экране и занимает несколько секунд
- Обнаруженные неисправности отображаются кодом неисправности и его описанием на экране
- Удобные диалоговые функции позволяют также и во время работы крана наблюдать на экране состояние всех входов и выходов системы, используя различные формы представления. При этом на экране отображается как расположение отдельных датчиков и исполнительных элементов в системе, так и их функции

SYSTEM-FUNKTION: AUSGANG		GRUPPE	0
		ZE	0
A 0.n	DOKUMENTATION	D	I-SOLL I-IST
A 0.0 :	LMB >100%, Ueberbrueckg. - Klingel (D)	1	500 - 520 mA
A 0.1 :	LMB >90%, Vorwahl Klingel (D)	0	0 - 0 mA
A 0.2 :	Pumpe 10 nach TY (D)	0	0 - 20 mA
A 0.3 :	Druckversorgung Hilfsverbraucher (D)	0	0 - 20 mA
A 0.4 :	Drehen Freilauf (D)	0	0 - 0 mA
A 0.5 :	Drehen Bremse (D)	0	0 - 0 mA
A 0.6 :	Drehen rechts (A)	0	0 - 20 mA
A 0.7 :	Drehen links (A)	0	0 - 20 mA

BINFER DEZ/HEX STOP ZURUECK <<==

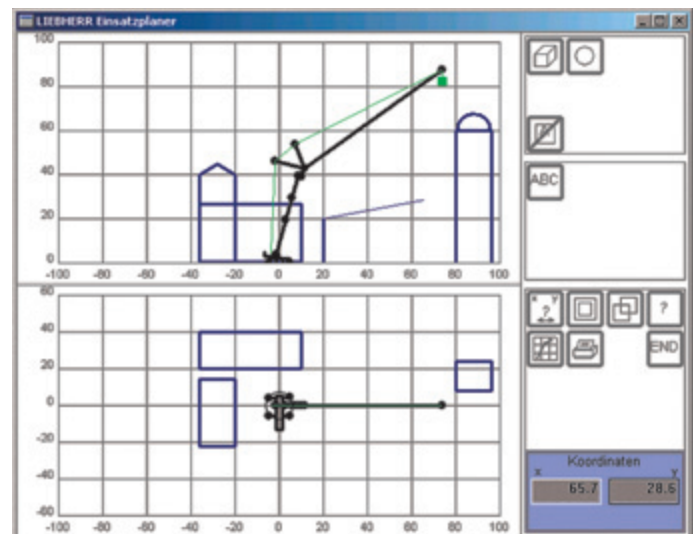
Система LICCON ограничения рабочей области

- Система снимает с машиниста крана часть нагрузки по контролю рабочей области крана, особенно в тех ситуациях, когда движение груза требует всего его внимания. Рабочие области могут быть ограничены строениями, мостами, крышами, высоковольтными линиями, трубопроводами или соседними кранами. Работающая автоматически система ограничения рабочей области (по заказу) легко и просто программируется; она предоставляет четыре различные функции ограничения:
 - ограничение высоты роликовой головки
 - ограничение вылета
 - ограничение угла поворота
 - ограничение по периметру



LICCON-планировщик работ

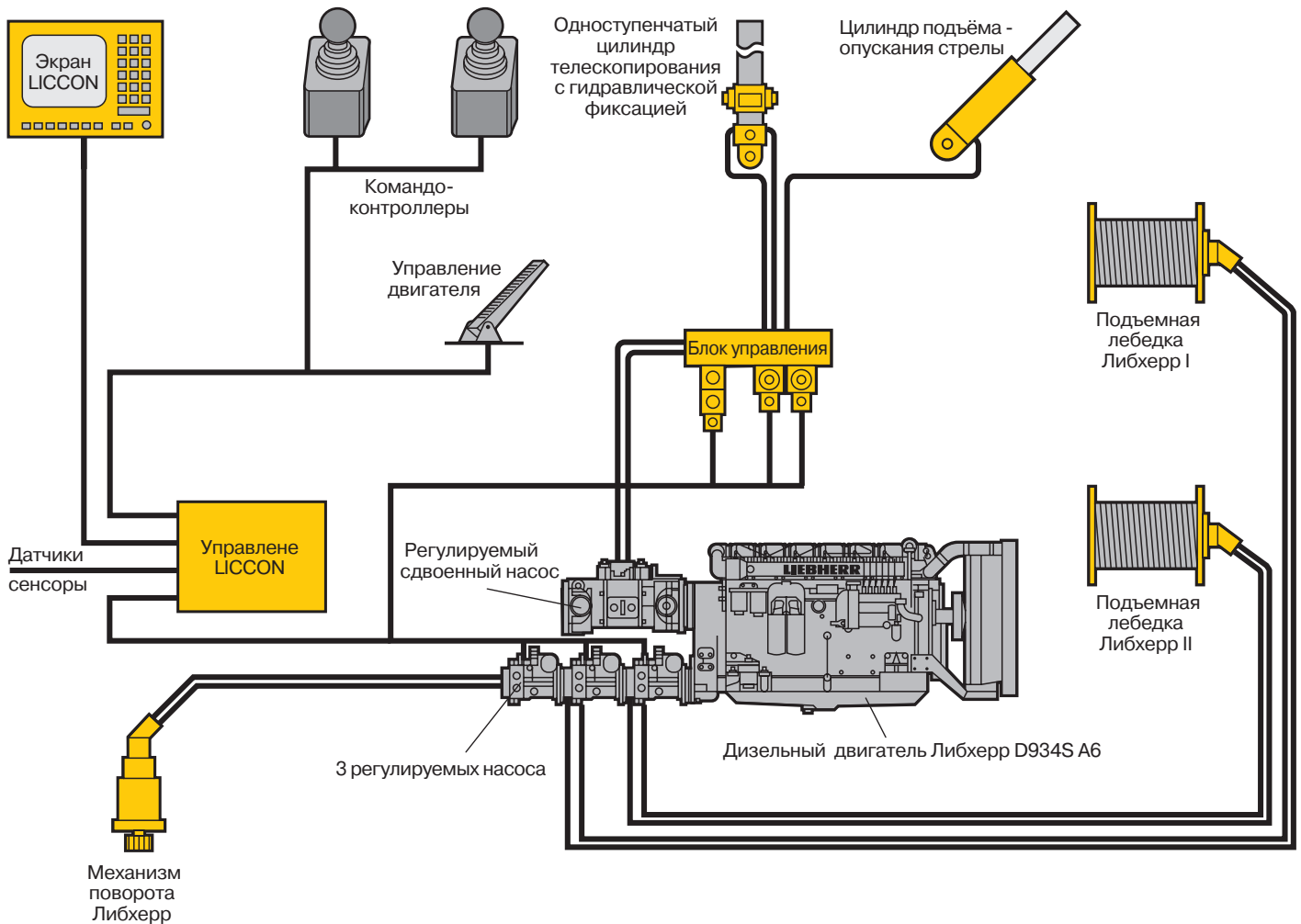
- LICCON-планировщик работ представляет собой программу на компакт-диске, позволяющую выполнять на экране планирование, моделирование и подготовку документации при использовании крана (по заказу)
- В программе 2D-планировщика можно вычертить здания, написать текст и отобразить в масштабе модель крана со всеми его движениями на модели строительной площадки
- Планировщик работ позволяет более обоснованно подготовить коммерческое предложение, облегчает инструктаж машиниста крана и делает возможным его применение непосредственно на строительной площадке также на портативном компьютере



Электрическое / электронное управление краном с программируемым контроллером и с системой тестирования

- Управление лебедками, механизмом поворота, а также движениями подъема / опускания стрелы, телескопирования осуществляются при помощи компьютерной системы LICCON (SPS-управление)
- Четыре рабочих движения независимо друг от друга
- Скорость подъема / опускания груза, изменения вылета стрелы и поворота может быть предварительно установлена на одно из пяти значений
- Исключительно малое время реагирования при управлении различными движениями крана

- Механизм подъема и механизм поворота выполнены по „замкнутому масляному контуру“. Это позволяет чрезвычайно точно поднимать, опускать или поворачивать грузы. Кроме того, выделяющаяся при опускании груза энергия не переходит в тепло, а может быть далее использована для второго движения. Это позволяет экономить топливо и уменьшает тепловую нагрузку на масло по сравнению с работой при открытом масляном контуре
- Функциональная проверка всех важных узлов при помощи системы тестирования LICCON



Дополнительное оснащение расширяет спектр возможностей, повышает комфорт и безопасность

На ходовом устройстве

- Дополнительное отопление с предпусковым прогревом двигателя
- Электродинамический тормоз - замедлитель на вихревых токах
- Индикация давления на опорах в кабине водителя и в кабине машиниста крана
- Ящик для такелажа
- Кондиционер
- Буксирное устройство D12/D19
- Подготовка для рации
- Обогрев сидения водителя и пассажира
- Радиоприемник с проигрывателем компакт-дисков

На поворотной платформе крана

- Дополнительное отопление с предпусковым прогревом двигателя
- 2-й механизм подъема
- Кондиционер
- Обогрев сиденья
- Ограничение рабочей области
- Навигационные огни для обеспечения безопасности движения самолетов
- Рабочий прожектор XENON с электрической регулировкой положения на шарнирной секции
- Дистанционная диагностика со встроенным GSM-модулем
- Радиоприемник с проигрывателем компакт-дисков
- Аварийный режим работы

Другое дополнительное оснащение - по запросу.